

essentiel 

Réfrigérateur

ERLI 202



Notice d'utilisation

Pour vous aider à bien vivre votre achat

Vous venez d'acquérir un produit de la marque Essentiel b et nous vous en remercions. Nous apportons un soin tout particulier à la **FIABILITÉ**, à la **FACILITÉ D'USAGE** et au **DESIGN** de nos produits.
Nous espérons que ce réfrigérateur vous donnera entière satisfaction.

sommaire

consignes d'utilisation	5
votre produit	11
Description de l'appareil	11
Caractéristiques techniques	12
avant la première utilisation	13
Déballage	13
Avant la première utilisation	13
installation	13
Lieu d'installation	13
Protection contre la chaleur et les éclaboussures	14
Classe climatique	14
Ventilation suffisante	14
Mise à niveau	15
Installation du kit d'encastrement	15
Inversion du sens d'ouverture des portes	18
branchement électrique	19
Mise à terre	19
utilisation	20
Mise en route	20
Réglage de la température	20
Indicateur de température	20
Stockage des denrées dans le réfrigérateur	21
Conseils de stockage	23
nettoyage et entretien	23
Dégivrage	23
Nettoyage	23
Remplacement de l'ampoule	24
guide de dépannage	25
Remédier à un mauvais fonctionnement	25
En cas d'absence prolongée ou de non utilisation	26

consignes d'usage

LISEZ ATTENTIVEMENT CES INSTRUCTIONS AVANT D'UTILISER L'APPAREIL ET CONSERVEZ-LES POUR POUVOIR VOUS Y REPORTER ULTÉRIEUREMENT.

Si l'appareil devait être vendu ou cédé à une autre personne, assurez-vous que la notice d'utilisation l'accompagne.

Avant la première utilisation

- Avant de brancher l'appareil à la prise secteur pour la première fois, veuillez laisser reposer l'appareil pendant deux heures si l'appareil a été transporté en position verticale ou 24 heures si l'appareil a été transporté en position horizontale, ceci afin de permettre au gaz réfrigérant de redescendre dans le compresseur. Le non-respect de ce délai pourrait endommager le compresseur.

Usage prévu

- Cet appareil est destiné à un usage domestique uniquement.
- Il n'est pas destiné à être utilisé dans :
 - les coins cuisines réservés au personnel des magasins, bureaux et autres environnements professionnels ;
 - les fermes et l'utilisation par les clients des hôtels, motels et autres environnements à caractère résidentiel ;
 - les environnements de type chambres d'hôtes ;
 - la restauration et autres applications similaires hormis la vente au détail ;
- Il convient au refroidissement, à la conservation des produits frais.
- Pour des raisons de sécurité, ne modifiez pas ou n'essayez pas de modifier les caractéristiques de cet appareil. Cela représenterait un danger pour vous.

Sécurité des enfants

- Les matériaux d'emballage (papier d'emballage, polystyrène) peuvent s'avérer dangereux pour les enfants. Il y a un risque de suffocation ! Ne laissez pas les matériaux d'emballage à la portée des enfants !

- Cet appareil peut être utilisé par des enfants âgés d'au moins 8 ans et par des personnes ayant des capacités physiques, sensorielles ou mentales réduites ou dénuées d'expérience ou de connaissance s'ils (si elles) sont correctement surveillé(e)s ou si des instructions relatives à l'utilisation de l'appareil en toute sécurité leur ont été données et si les risques encourus ont été appréhendés. Les enfants ne doivent pas jouer avec l'appareil. Le nettoyage et l'entretien par l'utilisateur ne doivent pas être effectués par des enfants, sans surveillance.

Câble d'alimentation

- Avant de brancher votre appareil, assurez-vous que la tension électrique de votre domicile correspond à celle indiquée sur la plaque signalétique de l'appareil.
- Cet appareil est muni d'une prise de terre. Il doit être branché sur une prise murale équipée d'une prise de terre, correctement installée et reliée au réseau électrique conformément aux normes en vigueur.
- Veillez à ce que le cordon d'alimentation ne puisse être écrasé ou coincé, en particulier au niveau

des fiches, des prises de courant et au point de raccordement à l'appareil.

- Lorsque vous débranchez le câble, tirez-le toujours au niveau de la fiche, ne tirez pas sur le câble lui-même.
- Si le câble d'alimentation est endommagé, il doit être remplacé par votre revendeur, son service après-vente ou une personne de qualification similaire afin d'éviter un danger.
- N'utilisez pas de rallonge ou de multiprise.
- Ne retirez jamais la fiche avec les mains mouillées afin d'éviter tout choc électrique.

Utilisation quotidienne

- Débranchez toujours la prise de courant avant de procéder au nettoyage ou à l'entretien de l'appareil.
- **AVERTISSEMENT** : Maintenir dégagées les ouvertures de ventilation dans l'enceinte de l'appareil ou dans la structure d'encastrement.
- **AVERTISSEMENT** : Ne pas utiliser de dispositifs mécaniques ou autres moyens pour accélérer le processus de dégivrage autres que ceux recommandés par le fabricant.
- **AVERTISSEMENT** : Ne pas utiliser d'appareils électriques (par exemple les sorbetières électriques,

les mixers, etc.) à l'intérieur du compartiment de stockage des denrées, à moins qu'ils ne soient du type recommandé par le fabricant.

- **AVERTISSEMENT** : Les récipients contenant des gaz ou liquides inflammables peuvent fuir à basse température. Ils présentent alors un risque d'explosion ! Ne stockez dans cet appareil aucun récipient contenant des matériaux inflammables tels que les atomiseurs, les extincteurs, les cartouches d'encre, etc.
- Ne placez pas d'objets lourds sur l'appareil.

Réfrigérant

- Le circuit de réfrigération utilise un gaz naturel (R600a) très respectueux de l'environnement mais néanmoins inflammable.
- Pendant le transport et l'installation de votre appareil, assurez-vous qu'aucun des composants du circuit de réfrigération n'ait été endommagé.
- Si le circuit de réfrigération est endommagé :
 - Gardez l'appareil à l'écart des flammes nues et des sources d'inflammation ;
 - Assurez une bonne aération de la pièce dans laquelle est situé l'appareil.
- **AVERTISSEMENT** : Ne pas endommager le circuit de réfrigération.

Installation

- **AVERTISSEMENT** : Pour éviter tout risque dû à l'instabilité de l'appareil, celui-ci doit être fixé conformément aux instructions

Transport

- Attention, avec un transport incorrect de l'appareil il y a risque de blessure ou d'endommagement.
- Lors du déplacement de l'appareil, celui-ci doit être emballé et immobilisé. Conformez-vous aux règles de transport mentionnées sur l'emballage. Ne mettez pas l'appareil à l'horizontale ou à un angle supérieur à 45°.
- Lors d'un déménagement ou d'un transport retirez d'abord tous les éléments amovibles de l'appareil (clayettes, accessoires, bacs à légumes, etc.) ou immobilisez-les à l'intérieur de celui-ci.

En cas de mauvais fonctionnement

- Si l'appareil ne fonctionne pas correctement, veuillez d'abord consulter le paragraphe « GUIDE DE DÉPANNAGE » à la fin de cette notice. Si les informations qu'il contient ne vous aident pas, veuillez ne pas procéder vous-même à d'autres réparations.

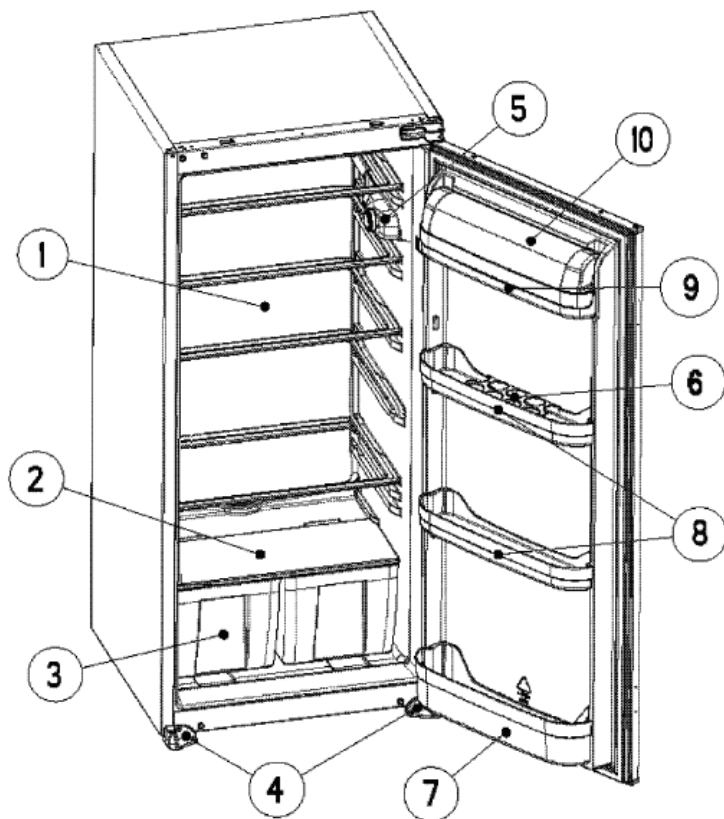
- Les réparations effectuées par des personnes inexpérimentées peuvent causer des blessures ou des pannes graves. Contactez le service après-vente de votre magasin revendeur.

Mise au rebut

- Lors de la mise au rebut de votre appareil, veuillez vous en débarrasser dans un centre de recyclage agréé. Ne pas exposer l'appareil aux flammes.
- Veuillez rendre les appareils usagés inutilisables avant de vous en débarrasser. Débranchez et coupez le câble d'alimentation, cassez ou enlevez le ressort de la porte et le cas échéant, les vis de la porte. Vous vous assurez ainsi que des enfants ou des animaux ne pourront pas s'enfermer dans l'appareil en jouant (Il y a un risque de suffocation !) ou se mettre en danger d'une autre façon.

votre produit

Description de l'appareil



1	Clayette en verre
2	Couvercle du bac à légumes
3	Bac à légumes
4	Pieds avant réglables
5	Thermostat
6	Casier à oeufs
7	Balconnet porte-bouteilles
8	Balconnet
9	Casier à beurre
12	Couvercle du casier à beurre

Caractéristiques techniques

Désignation	Valeur	Unité
Marque	Essentiel b	
Référence du modèle	ERLI 202	
Catégorie du modèle d'appareil de réfrigération	Réfrigérateur	
Dimensions (L x P x H)	54 x 54,5 x 122,5	cm
Poids net	37,15	kg
Classe d'efficacité énergétique	A+	
Consommation d'énergie de 126 kWh par an, calculée sur la base du résultat obtenu pour 24 h dans des conditions d'essai normalisées. La consommation d'énergie réelle dépend des conditions d'utilisation et de l'emplacement de l'appareil.		
Tension et fréquence	220-240 V ~ 50 Hz	
Courant	0,7	A
Puissance	146	W
Type et puissance maximale de l'ampoule	15	W max
Volume brut total	206	L
Volume utile total	204	L
Type de gaz	R600A (46g)	
Classe climatique : N		
Cet appareil est conçu pour être utilisé à une température ambiante comprise entre +16 [température la plus basse] °C et +32 [température la plus haute] °C.		
Mode de dégivrage	Auto	
Émissions acoustiques dans l'air	39	dB(A)
Intégrable	Oui	

avant la première utilisation

Déballage

- Ôtez l'emballage de transport.
- Vérifiez que l'appareil n'a pas subi de dommage pendant le transport. Vous ne devez en aucun cas brancher un appareil endommagé ! Si l'appareil est endommagé, veuillez contacter votre revendeur.
- Retirez toutes les bandes adhésives et tous les matériaux d'emballage situés à l'intérieur et à l'extérieur de l'appareil.

Avant la première utilisation

- Nettoyez l'intérieur de l'appareil avec de l'eau tiède additionnée d'un peu de vinaigre blanc. N'utilisez pas de savon ou de détergent car l'odeur peut persister. Après le nettoyage, séchez complètement l'appareil.
- Vous pouvez utiliser du white spirit pour enlever les restes d'adhésif à l'extérieur de l'appareil.
- Pour le nettoyage de l'appareil, vous devez toujours l'éteindre et le débrancher, ou retirer les fusibles ou couper le disjoncteur.

installation

Lieu d'installation



Avertissement : Pour éviter tout risque dû à l'instabilité de l'appareil, celui-ci doit être fixé conformément aux instructions.

- Placez votre réfrigérateur sur une surface stable et plane.
- L'appareil doit être installé dans une pièce sèche et bien aérée.
- La consommation d'énergie et le fonctionnement efficace de l'appareil sont affectés par la température ambiante.
- Votre appareil sera lourd une fois chargé de denrées : il doit donc être placé sur un sol solide et résistant.
- Évitez de placer le réfrigérateur dans un endroit avec un taux d'humidité élevé, pour réduire au minimum la possibilité de rouille de toute partie métallique. Afin d'éviter tout risque de court-circuit, évitez les projections d'eau sur l'appareil.
- Évitez de placer votre réfrigérateur à proximité de n'importe quel combustible tel que du gaz, de l'essence, de l'alcool, de la laque, etc. Ces produits ne peuvent pas être entreposés dans le réfrigérateur.
- L'appareil doit être installé de façon à ce que la prise soit accessible.

Protection contre la chaleur et les éclaboussures

- L'appareil ne doit pas être exposé à la lumière directe du soleil ni à des éclaboussures.
- Le réfrigérateur ne doit pas être utilisé en plein air, ni être soumis à la pluie.
- L'appareil ne doit pas être installé à côté d'un radiateur, d'une cuisinière ou de toute autre source de chaleur.
- Installez l'appareil uniquement à un endroit où la température ambiante correspond à la classe climatique pour laquelle il a été conçu. Au-delà des températures correspondantes, ses performances peuvent s'en trouver diminuées.

Classe climatique

La classe climatique est indiquée sur la plaque signalétique située à l'intérieur de l'appareil. Le tableau ci-dessous montre la température ambiante adéquate pour chaque classe climatique :

Classe climatique	Température ambiante
SN	de +10 à +32°C
N	de +16 à +32°C
ST	de +16 à +38°C
T	de +16 à +43°C

Ventilation suffisante

Pour garantir le bon fonctionnement de votre appareil, veillez à ce que l'air puisse circuler librement autour de l'appareil. Si vous désirez placer l'appareil dans une niche ou directement sous un élément, il est indispensable de laisser un espace de 10 cm entre le dessus de l'appareil et l'élément supérieur.

Si votre installation ne le permet pas, laissez 5 cm entre le haut de l'appareil et tout autre meuble de cuisine fixé au mur, et un écart de 2,5 cm de chaque côté de l'appareil.



Attention : Veillez à ne pas obstruer les ouvertures de ventilation de l'enceinte de l'appareil ou de la niche dans laquelle il est encastré.

Si votre appareil doit être installé à côté d'un autre réfrigérateur ou congélateur, veillez à ne pas coller les deux appareils pour éviter la formation de condensation à l'extérieur.

Mise à niveau

Pour éviter les vibrations lorsque l'appareil est en fonctionnement, l'appareil doit être mis à niveau. Pour cela, ajustez les pieds avant réglables afin d'équilibrer correctement l'appareil.

Installation du kit d'encastrement

Référez-vous à la figure A en page suivante pour la liste des pièces fournies et nécessaires à l'installation.

1. Insérez la barre en plastique (1) dans les encoches situées sur le dessus de l'appareil et vissez-la à l'aide des vis (6) en vous référant à la figure D.
2. Passez le cordon d'alimentation à l'arrière de l'appareil de manière à ce que vous puissiez le brancher et que la fiche de la prise reste facilement accessible une fois l'appareil inséré dans son logement (voir figure C).
3. Découpez le joint à la hauteur nécessaire et collez-le sur le côté du produit. Référez-vous à la figure E et à son agrandissement en vue par le dessus.
4. Relevez l'appareil et glissez-le dans le meuble de cuisine.
5. Poussez l'appareil vers le fond du meuble jusqu'à ce que le joint (2) vienne combler l'espace entre l'appareil et le meuble de cuisine.
6. Alignez les pieds de l'appareil avec le meuble de cuisine.
7. Vissez les pieds à l'aide des vis (5) en vous référant à la figure F.
8. Vissez la barre en plastique (1) située en haut de l'appareil au meuble de cuisine en vous référant à la figure G.
9. Vissez les guides (3) des glissières sur la porte du produit en vous référant à la figure H.
10. Plaquez la porte de l'appareil sur la porte du meuble de cuisine en les maintenant dans une position à 90°.
11. Insérez la glissière (4) dans le guide (3) et alignez la fente comme sur l'agrandissement en haut à droite de la figure H.
12. Vissez la glissière (4) à l'aide des vis (5) sur la porte du meuble de cuisine.
13. Laissez 1 à 2 mm entre la porte de l'appareil et la porte du meuble de cuisine en vous référant à la figure H.

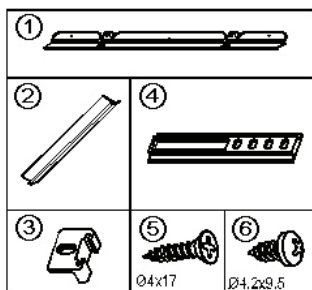


Figure A

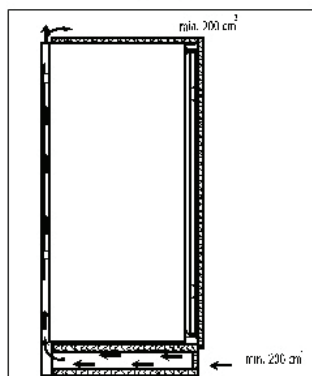


Figure B

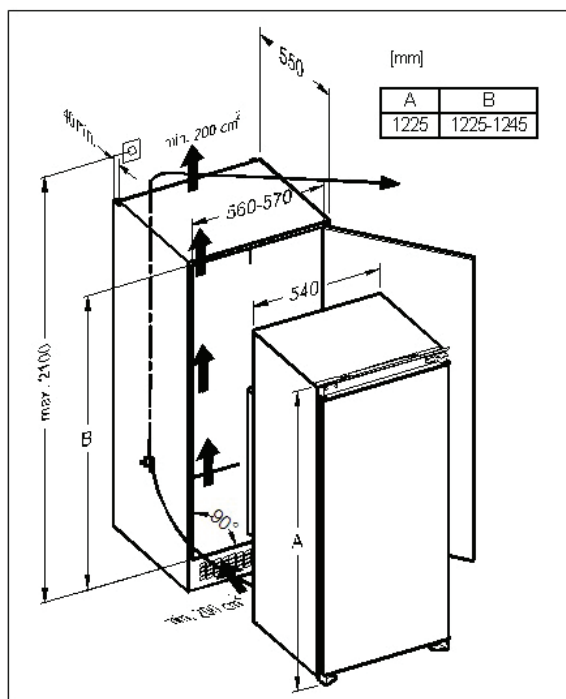


Figure C

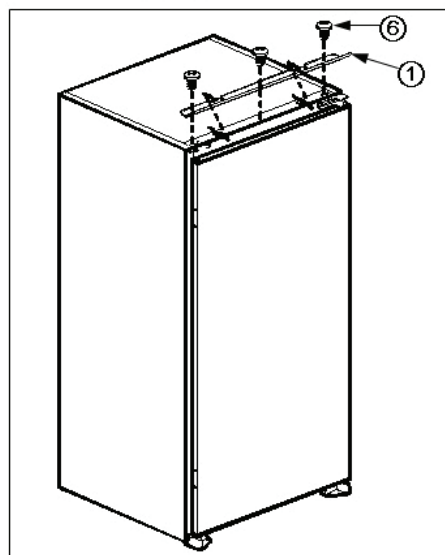


Figure D

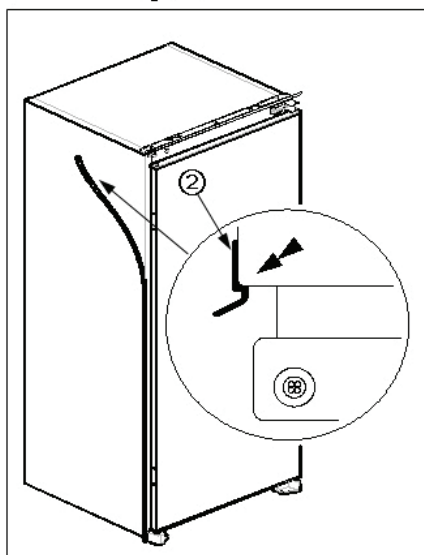


Figure E

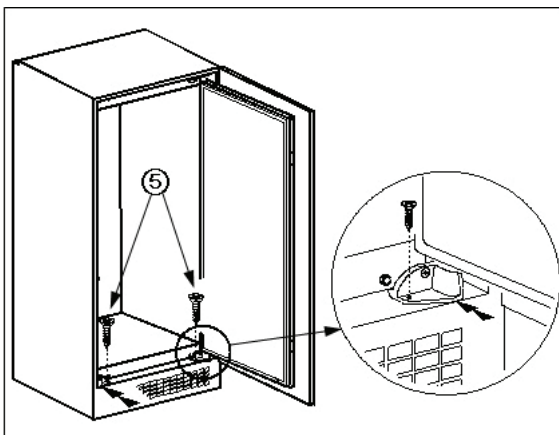


Figure F

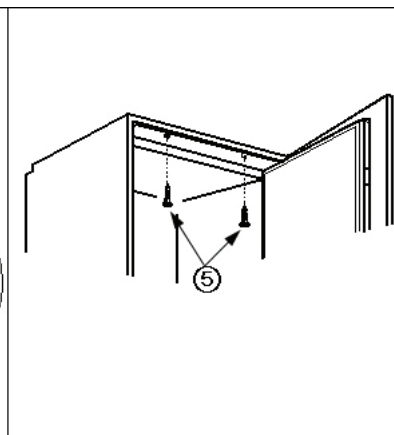


Figure G

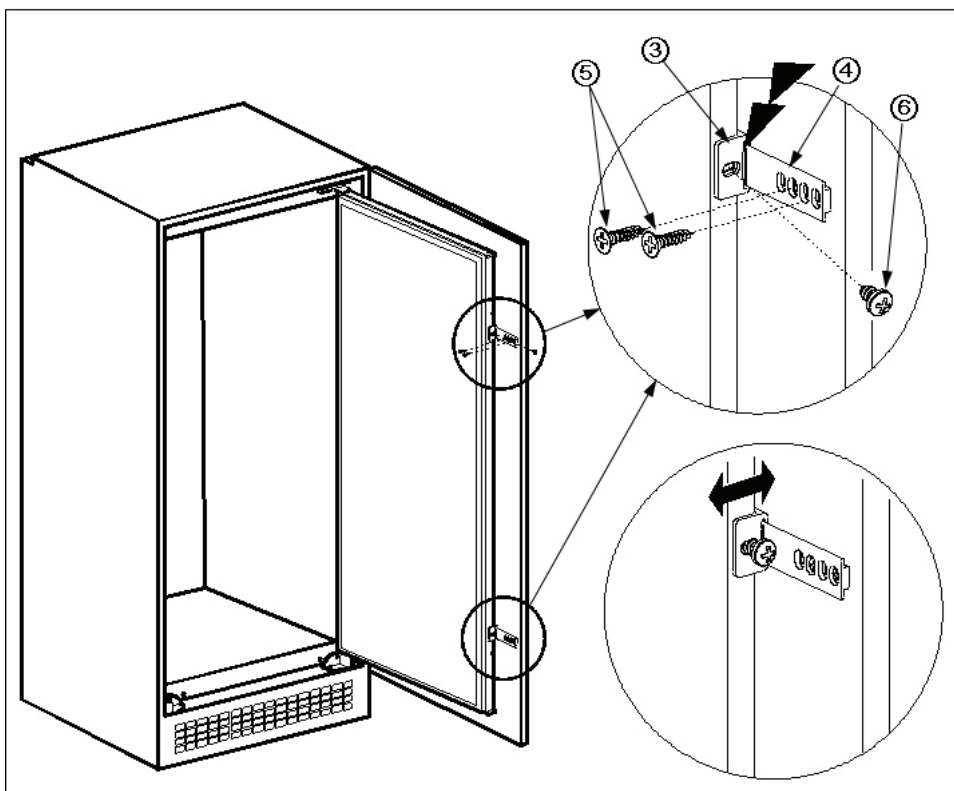


Figure H

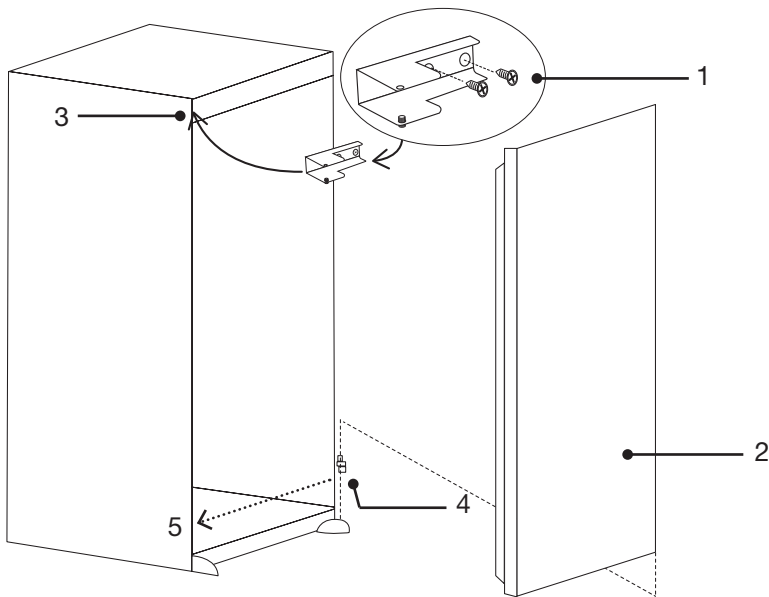
Inversion du sens d'ouverture des portes

Vous pouvez modifier le sens d'ouverture des portes de votre réfrigérateur si nécessaire. Pour procéder à cette modification, retirez tous les balconnets de la porte puis, suivez les étapes indiquées ci-dessous ou contactez un professionnel qualifié.



Débranchez l'appareil de la prise de courant lorsque vous procédez à l'inversion du sens d'ouverture de la porte.

Important : les aliments doivent être recouverts pour éviter qu'ils ne prennent l'humidité.



1. Desserrez et retirez les deux vis de fixation de la charnière supérieure (1) en prenant soin de maintenir la porte plaquée sur l'appareil.
2. Retirez la porte (2) en la soulevant puis, posez-la à plat sur une couverture pour ne pas la griffer.
3. Desserrez puis, retirez l'axe charnière de son support. Remplacez-le sur l'autre trou d'en face (3).
4. Déboîtez l'axe inférieur (4) et placez-le de l'autre côté de la porte (5).
5. Remplacez la porte du réfrigérateur (2) sur la charnière basse de gauche.
6. Positionnez l'ensemble charnière supérieure + axe sur la porte du côté gauche en ayant pris soin d'enlever les punaises servant à cacher les trous sur la carrosserie ; remplacez-les du côté droit.
7. Positionnez la charnière dans l'alignement des trous et revissez les deux vis.

branchement électrique

Votre appareil ne peut être branché que sur une prise murale alimentée en 220-240 V~ monophasé.

Avant de brancher votre réfrigérateur, assurez-vous que la tension électrique de votre domicile corresponde à celle indiquée sur la plaque signalétique de l'appareil et que la fiche du câble est adaptée à la prise de courant.

Vérifiez que le disjoncteur peut supporter l'intensité absorbée par votre appareil compte tenu des autres appareils branchés.

Mise à terre

Cet appareil est équipé d'une prise électrique de terre.

Il doit être branché sur une prise murale correctement installée selon les normes en vigueur et équipée d'une prise de terre pouvant supporter 16 ampères.

Cette prise doit impérativement rester accessible.



Attention : Une mauvaise utilisation de la prise de terre peut entraîner un risque de choc électrique.



En cas de court-circuit, la mise à la terre réduit le risque de choc électrique en permettant au courant d'être évacué par le fil de terre.

En cas de questions concernant la prise de terre ou le branchement électrique, veuillez consulter un personnel qualifié.

Notre responsabilité ne saurait être engagée en cas d'accidents ou d'incidents provoqués par une mise à la terre inexistante ou défectueuse.

Si le câble d'alimentation est endommagé, il doit être remplacé par votre revendeur, son service après-vente ou une personne de qualification similaire afin d'éviter un danger.

N'utilisez pas de rallonge ou de multiprise pour raccorder l'appareil.

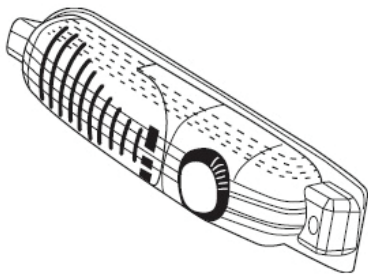
utilisation

Mise en route

1. Veuillez laisser reposer l'appareil pendant 2 heures s'il a été transporté en position verticale, ou 24h s'il a été transporté en position horizontale, avant de le brancher à la prise secteur pour la première fois, ceci afin de permettre au gaz réfrigérant de redescendre dans le compresseur. Le non respect de ce délai pourrait endommager le compresseur.
2. Branchez l'appareil sur une prise reliée à la terre.

Réglage de la température

Le bouton du thermostat commande la mise en marche et l'arrêt de l'appareil. |



Le réglage « • » correspond à la position « arrêt » de l'appareil.

Le réglage « 1 » signifie : Température la plus élevée, le réglage le plus chaud.

Le réglage « 5 » signifie : Température la plus basse, le réglage le plus froid.

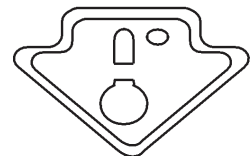
Effectuez un premier réglage sur la position thermostat 3 pour une utilisation normale et quotidienne.

La température à l'intérieur de l'appareil est fonction de plusieurs facteurs, tels que la température ambiante, la quantité de denrées stockées, la fréquence d'ouverture de la porte, etc.

Remarque : Lorsque le thermostat se trouve sur la position 5, il se peut que vous entendiez le compresseur fonctionner plus régulièrement.

Indicateur de température

Le pictogramme ci contre indique l'emplacement de la zone la plus froide de votre réfrigérateur, dont la température est inférieure ou égale à 4°C. Cette dernière se situe en haut de l'appareil (en zone 1).



Pour la bonne conservation des denrées dans votre réfrigérateur et notamment dans la zone la plus froide, veillez à ce que dans l'indicateur de température « OK » apparaisse.

● Réglez votre thermostat

○ OK Température correcte

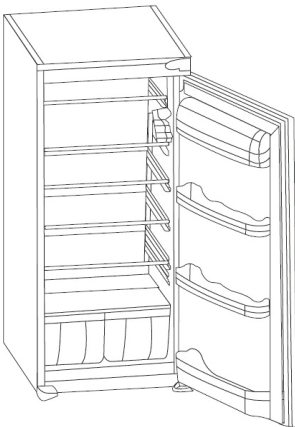
Si « OK » n'apparaît pas, la température moyenne de la zone est trop élevée. Réglez le thermostat sur une position supérieure.

A chaque modification du thermostat, attendez la stabilisation de la température à l'intérieur de l'appareil avant de procéder, si nécessaire, à un nouveau réglage. Ne modifiez la position du thermostat que progressivement et attendez au moins 12 heures avant de procéder à une nouvelle vérification et à une éventuelle modification.

Note : Après chargement de l'appareil de denrées fraîches ou après des ouvertures répétées (ou une ouverture prolongée) de la porte, il est normal que l'inscription « OK » n'apparaisse pas dans l'indicateur de température ; attendez au moins 12h avant de réajuster le thermostat.

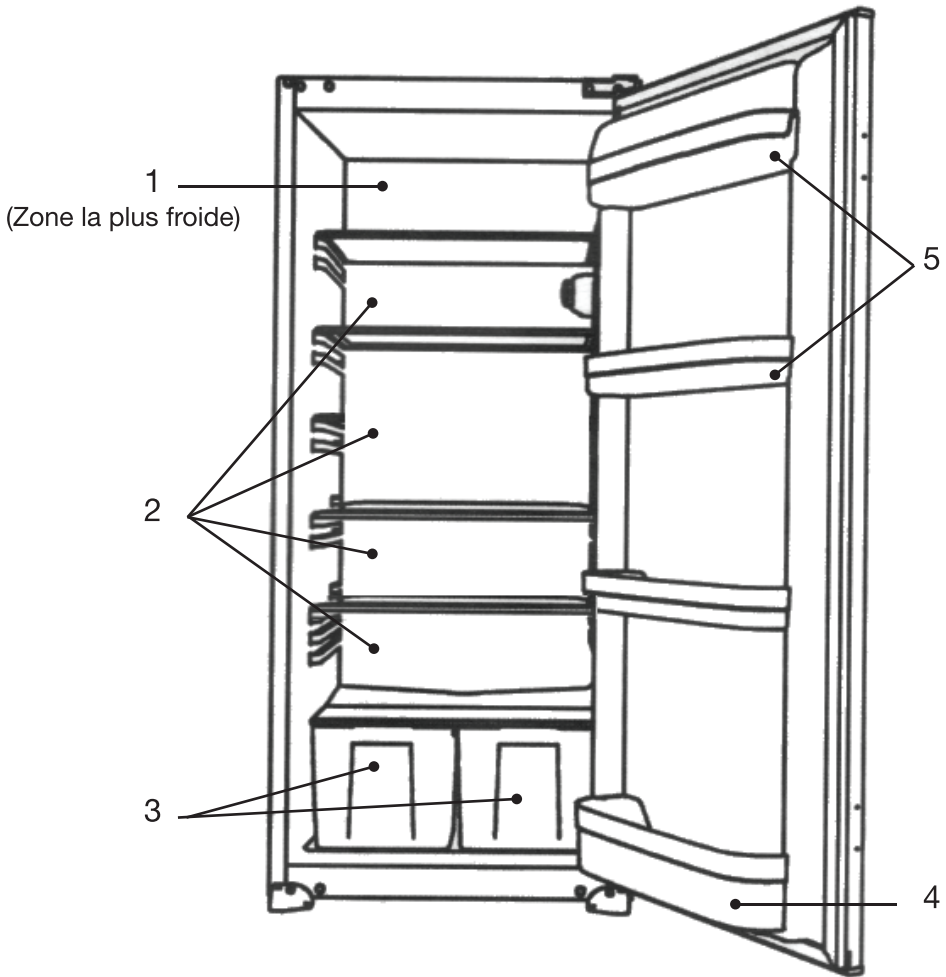
Si l'évaporateur du réfrigérateur (paroi du fond de l'appareil) se couvre anormalement de givre (appareil trop chargé, température ambiante élevée, thermostat sur une position élevée, ouvertures fréquentes de la porte), ramenez progressivement la manette du thermostat sur une position inférieure jusqu'à obtenir de nouveau des périodes d'arrêt du compresseur. En effet, le dégivrage automatique du réfrigérateur ne s'effectue que si le compresseur s'arrête par intermittence.

Stockage des denrées dans le réfrigérateur



Dans un réfrigérateur, la température n'est pas uniforme (à l'exception des appareils à froid ventilé ou brassé), raison pour laquelle il y a des zones appropriées pour chaque type d'aliment.

Vous obtiendrez une meilleure conservation de vos aliments si vous les placez dans la zone de froid la mieux adaptée à leur nature. Reportez-vous au schéma suivant pour le stockage des aliments.



1 — (Zone la plus froide)

2

3

5

4

1	Viandes, charcuterie, poissons (zone la plus froide)
2	Produits laitiers, fromage
3	Fruits et légumes
4	Bouteilles et autres boissons
5	Beurre, oeufs et condiments

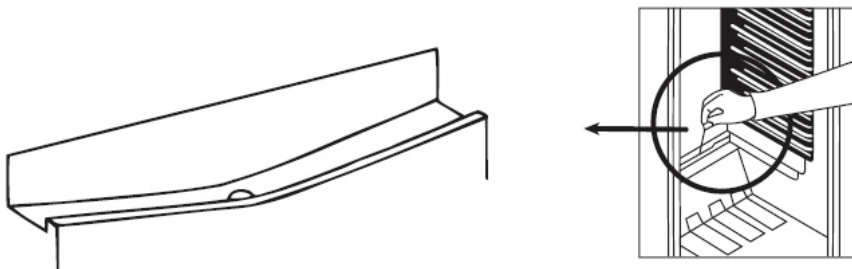
Conseils de stockage

- Emballez systématiquement les produits pour éviter que les denrées ne se contaminent mutuellement.
- Attendez le refroidissement complet des préparations avant de les stocker (ex : la soupe).
- Afin de permettre une circulation d'air correcte, ne couvrez jamais les clayettes de papier ou de feuilles en plastique.
- Ne placez pas d'aliments chauds ou de liquides s'évaporant à l'intérieur du réfrigérateur.
- N'entrez que des aliments frais, nettoyés et emballés dans des emballages ou récipients alimentaires appropriés.
- Limitez le nombre d'ouvertures de la porte et, en tout état de cause, ne laissez pas la porte ouverte trop longtemps pour éviter une remontée en température du réfrigérateur.
- Disposez les aliments de telle sorte que l'air puisse circuler librement autour.

nettoyage et entretien

Dégivrage

Le système de dégivrage de votre réfrigérateur est automatique. La face arrière de l'appareil se couvre de givre lorsque le compresseur fonctionne et dégivre lorsque ce dernier est éteint. Lorsque le givre fond, l'eau s'évapore d'elle-même.



La goulotte et le conduit d'évacuation de l'eau de dégivrage doivent être nettoyés périodiquement afin de garantir que celle-ci soit évacuée constamment.

Vous pouvez également verser ½ verre d'eau dans l'orifice d'évacuation pour le nettoyage.

Nettoyage



Débranchez l'appareil avant de procéder au nettoyage.

Nous vous recommandons de procéder régulièrement au nettoyage et à la désinfection de votre appareil.

1. Retirez les aliments frais du réfrigérateur. Enveloppez les aliments et stockez les dans un endroit frais.
 2. Nettoyez l'appareil et les accessoires à l'intérieur à l'aide d'une éponge douce et de l'eau tiède savonneuse.
 3. Après le nettoyage, rincez à l'eau claire et séchez les pièces soigneusement.
 4. Une fois que tout est sec, l'appareil peut être remis en marche.
- La goulotte et le conduit d'évacuation de l'eau de dégivrage doivent être nettoyés périodiquement afin de garantir que celle-ci soit évacuée constamment.
 - Vous pouvez verser 1/2 verre d'eau dans l'orifice d'évacuation pour le nettoyage.

Ne nettoyez jamais l'appareil avec un nettoyeur à vapeur. L'humidité pourrait s'accumuler dans les composants électriques, entraînant un risque de choc électrique ! La vapeur chaude peut causer des dommages aux parties en plastique.



N'utilisez jamais de produits abrasifs ou caustiques, ni d'éponges avec grattoir pour procéder au nettoyage intérieur ou extérieur de votre appareil.

Remplacement de l'ampoule



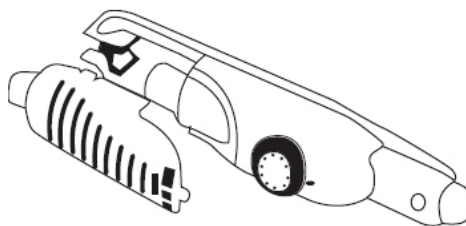
Avant de procéder au remplacement de l'ampoule, débranchez l'appareil de la prise de courant. Vous pouvez aussi retirer les fusibles ou couper le disjoncteur.

Pour éteindre l'appareil, placez le thermostat sur la position "•" (Arrêt).

Caractéristiques de l'ampoule : type E14, 220 - 240 V~, max. 15 W

Pour changer l'ampoule :

- Déboîtez le cache transparent en plastique en insérant un tournevis plat dans le repère A (voir figure ci-contre).
- Retirez le cache.
- Dévissez l'ampoule et remplacez-la par une ampoule aux caractéristiques strictement identiques.
- Remplacez le cache en emboîtant les 2 encoches (B) situées de part et d'autre du cache.
- Après 5 minutes, vous pouvez rebrancher l'appareil et le remettre en marche.



guide de dépannage

Remédier à un mauvais fonctionnement

Un mauvais fonctionnement peut être dû à un problème mineur que vous pouvez résoudre vous-même à l'aide des instructions figurant dans le tableau suivant. Avant d'appeler un technicien, procédez aux vérifications suivantes :

1. Votre réfrigérateur ne fonctionne pas.

Vérifiez :

- qu'il est branché,
- que l'interrupteur général de votre habitation n'est pas déconnecté,
- que le thermostat n'est pas positionné sur « • »,
- que la prise est adaptée. Pour ce faire, branchez un autre appareil sur la même prise.

2. Votre réfrigérateur ne fonctionne pas de façon optimale.

Vérifiez :

- que vous ne l'avez pas surchargé,
- que les portes sont bien fermées,
- que le condenseur n'est pas couvert de poussière,
- que l'espace laissé à l'arrière et sur les côtés de l'appareil est suffisant.

3. Votre appareil est bruyant :

Le gaz de refroidissement qui circule dans le circuit de réfrigération peut parfois émettre un petit bruit même lorsque le compresseur ne fonctionne pas. Ne vous inquiétez pas, ceci est tout à fait normal.

Si vous entendez un bruit différent, vérifiez :

- que l'appareil est bien droit,
- que rien ne touche l'arrière,
- que le contenu de l'appareil ne vibre pas.

4. Si il y a de l'eau dans la partie inférieure du réfrigérateur :

Vérifiez que l'orifice d'évacuation de l'eau de dégivrage n'est pas obstrué (utilisez le bouchon d'évacuation de l'eau de dégivrage pour nettoyer l'orifice).

Si les éléments ci-dessus ne vous aident pas à résoudre votre problème spécifique, ne tentez pas de réparer l'appareil vous-même ; contactez le service après-vente de votre magasin revendeur.

Important : Les réparations de votre réfrigérateur ne doivent être réalisées que par des techniciens de maintenance qualifiés. Des réparations mal faites peuvent conduire à des dangers pour les utilisateurs.

En cas d'absence prolongée ou de non utilisation


- Ramenez le thermostat sur la position « • » (Arrêt).
- Débranchez, videz, dégivrez et nettoyez l'appareil.
- Maintenez les portes entrouvertes lorsque l'appareil est débranché et non-utilisé.

Toutes les informations, dessins, coques et images dans ce document sont de la propriété exclusive de SOURCING & CREATION. SOURCING & CREATION se réserve tous les droits relatifs à ses marques, créations et informations. Toute copie ou reproduction, par quelque moyen que ce soit, sera jugée et considérée comme une contrefaçon.

All information, designs, drawings and pictures in this document are the property of SOURCING & CREATION. SOURCING & CREATION reserves all rights to its brands, designs and information. Any copy and reproduction through any means shall be deemed and considered as counterfeiting.

Réfrigérateur

ERLI 202

 Protection de l'environnement
Ce logo apposé sur le produit signifie qu'il s'agit d'un appareil dont le traitement en tant que déchet rentre dans le cadre de la directive 2002/96/CE du 27 janvier 2003, relative aux déchets d'équipements électriques et électroniques (DEEE). La présence de substances dangereuses dans les équipements électriques et électroniques peut avoir des effets potentiels sur l'environnement et la santé humaine dans le cycle de retraitement de ce produit. Ainsi, lors de la fin de vie de cet appareil, celui-ci ne doit pas être débarrassé avec les déchets municipaux non triés. En tant que consommateur final, votre rôle est primordial dans le cycle de réutilisation, de recyclage et les autres formes de valorisation de cet équipement électrique et électronique. Des systèmes de reprise et de collecte sont mis à votre disposition par les collectivités locales (déchetteries) et les distributeurs. Vous avez l'obligation d'utiliser les systèmes de collecte sélective mis à votre disposition.



Testé dans nos laboratoires

Garantie valide à partir de la date d'achat (ticket de caisse faisant foi). Cette garantie ne couvre pas les vices ou les dommages résultant d'une mauvaise installation, d'une utilisation incorrecte, ou de l'usure normale du produit.



Durée de disponibilité des pièces détachées fonctionnelles: 6 ans, à partir de la date de fabrication du produit.